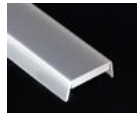



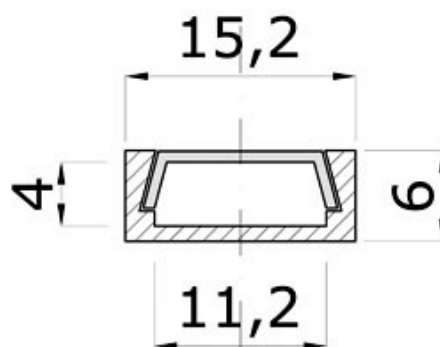


Profil LED SO-micro wykonany z estetycznego aluminium pozwala na skrzętne ukrycie taśmy LED. Chroni oświetlenie przed uszkodzeniami mechanicznymi, zapewnia dobre oddawanie ciepła i zwiększa trwałość taśmy. Estetycznie maskuje diody LED. Posiada niewielkie wymiary i uniwersalne zastosowanie. Wykorzystywany do oświetlenia mebli kuchennych, wnęk, szafek, szuflad oraz schodów. Do wyboru osłonka mleczna lub przezroczysta.

## PARAMETRY

<b>Model</b>	SO-micro	
<b>Materiał</b>	aluminium	
<b>Długość</b>	1 lub 2m	
<b>Przekrój</b>	15x6mm	
<b>Ostonka</b>		
	Mleczna	Przezroczysta
<b>Wodoodporność</b>	Nie	
<b>Certyfikat</b>	CE	

## PRZEKRÓJ SO-MICRO



## ZASTOSOWANIE



## AKCESORIA DODATKOWE



**Zaślepki**  
(nadają dodatkowe 3mm grubości do profili)



**Mikro-włęcznik**