



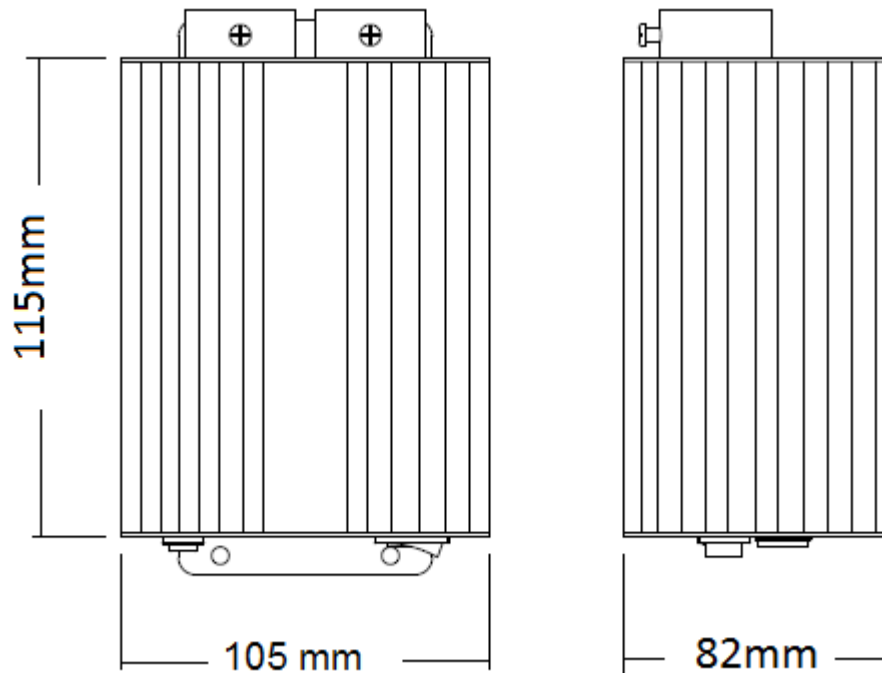
#### Cechy:

- Generator światła LED z efektem migotania gwiazd.
- Emituje światło białe zimne.
- Pozwala na zastosowanie 400 światłowodów o średnicy 0,75mm.
- Zalecane podłączenie generatora pod włącznik na ścianie, po odpowiednim przygotowaniu instalacji elektrycznej.

## PARAMETRY TECHNICZNE:

Model	S10
Rodzaj źródła	LED z efektem migotania
Kolor świecenia	Jednokolorowe białe zimne
Pilot	NIE
Pobór mocy	6W (2x3W)
Napięcie pracy	230V (zasilacz zewnętrzny)
Zalecana ilość światłowodów 0,75mm	400
Wymiary obudowy	115x105x82mm
Obudowa	Aluminium
Gwarancja	2lata

## WYMIARY GENERATORA:



## PROGRAMOWANIE:

NUMER USTAWIENIA DIP	USTAWIENIE DIP – 1=ON/0=OFF						ILOŚĆ OBROTÓW NA MINUTĘ
	6	5	4	3	2	1	
0	0	0	0	0	0	0	STOP
1	1	0	0	0	0	1	6
2	1	0	0	0	1	0	4
3	1	0	0	0	1	1	3
4	1	0	0	1	0	0	2
5	1	0	0	1	0	1	1,5
6	1	0	0	1	1	0	1
7	1	0	0	1	1	1	0,5

Panel DIP do ustawiania prędkości migotania znajduje się na tylnej części generatora obok wejścia zasilania 12V. W powyższej tabeli przedstawione są kombinacje ustawień prędkości.

- 0 oznacza, że dany włącznik na panelu DIP jest wyłączony czyli w pozycji górnej,
- 1 oznacza że włącznik na panelu DIP jest załączony i jest w pozycji dolnej.